

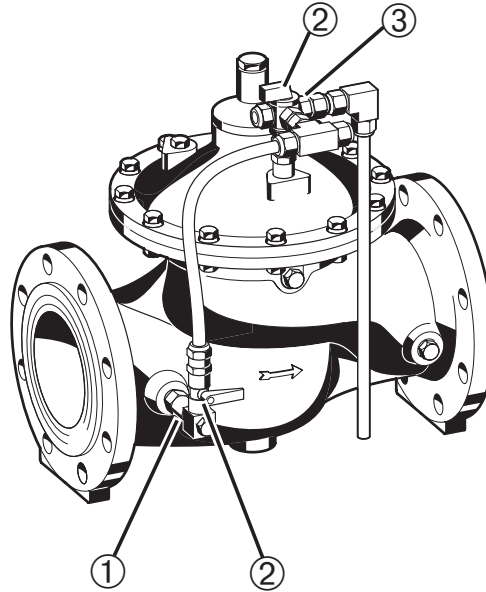
Braukmann FV300

Einbauanleitung • Installation Instructions • Instrukcja instalacji i uruchomienia

E1

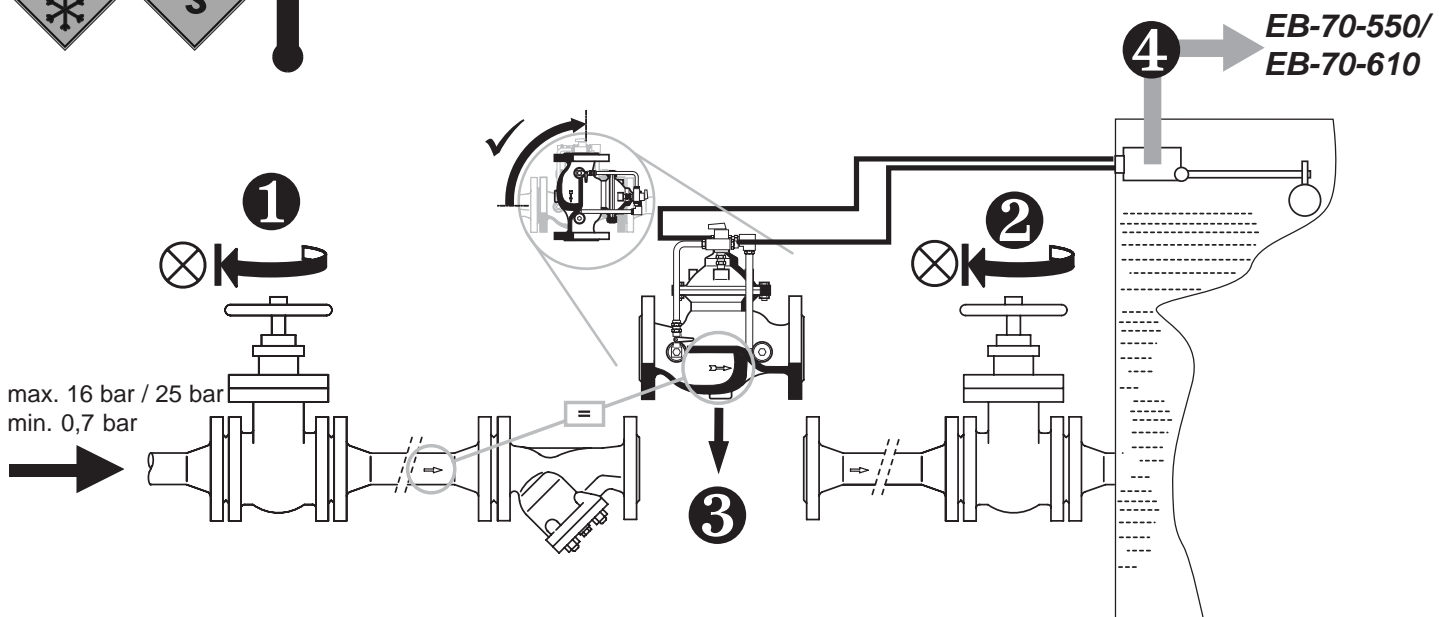
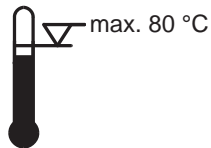
Bauteile • Components • Komponenty

- ① = Filtereinsatz
Filter insert
Wkład filtra
- ② = Absperr-Kugelhahn
Manual ball valve
Ręczny zawór kulowy
- ③ = 3-Wege Ventil
3-way valve
3-drogowy zawór

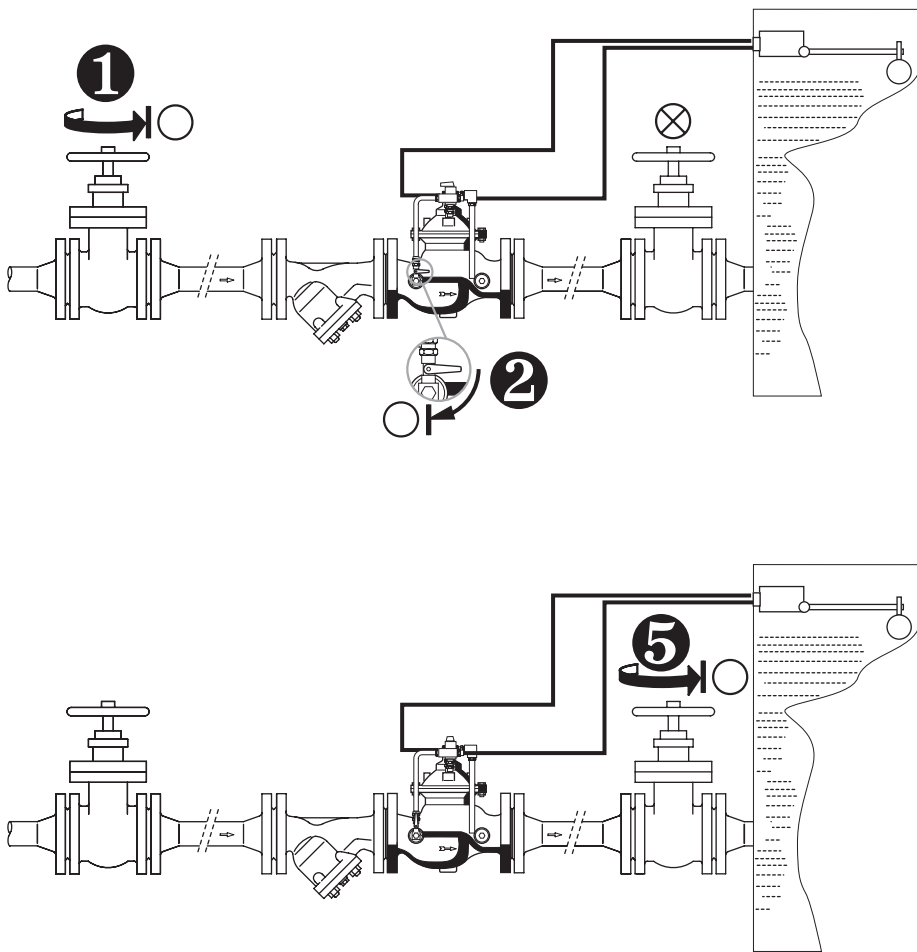


E2

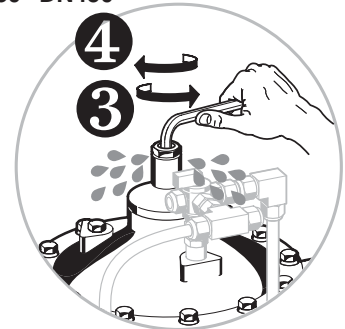
Einbau • Installation • Instalacja



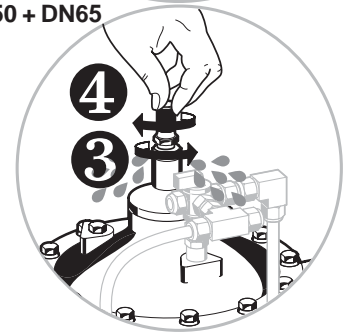
E3 Inbetriebnahme • Commissioning • Uruchomienie



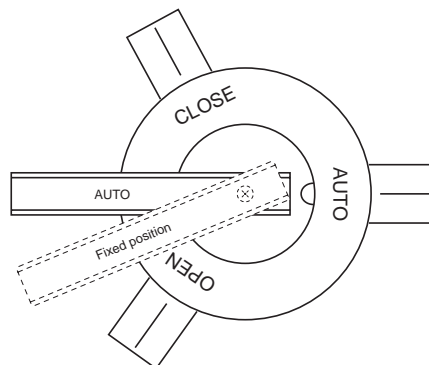
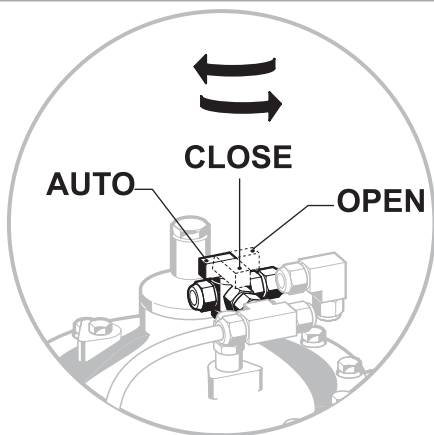
DN80 - DN450



DN50 + DN65



E4 Betrieb • Operation • Działanie



CLOSE - Zamknięty
 AUTO - Tryb automatyczny
 OPEN - Otwarty

Fixed Position - Położenie stałe



Manufactured for
 and on behalf of
 Pittway Sàrl, Z.A., La Pièce 4,
 1180 Rolle, Switzerland
 by its authorised representative
 Ademco 1 GmbH

For more information
homecomfort.resideo.com/europe

Ademco 1 GmbH, Hardhofweg 40,
 74821 MOSBACH, GERMANY

Phone: +49 6261 810
 Fax: +49 6261 81309